

Marshall

STANMORE BLUETOOTH – STEREOLUIDSPREKER

GEBRUIKSAANWIJZING

BELANGRIJKE VEILIGHEIDSINSTRUCTIES

- Lees deze instructies – Alle veiligheidsinstructies en de gebruiksaanwijzing dienen te worden gelezen voordat dit product in gebruik wordt genomen.
- Bewaar deze instructies – De veiligheidsinstructies en de gebruiksaanwijzing dienen te worden bewaard voor toekomstige raadpleging.
- Volg alle waarschuwingen op – Alle waarschuwingen op het apparaat en in de gebruiksaanwijzing dienen te worden opgevolgd.
- Volg alle instructies – Alle instructies in de gebruiksaanwijzing dienen te worden opgevolgd.

WAARSCHUWING!

- **WAARSCHUWING** – Om het risico op brand en elektrische schokken te verminderen, stel het apparaat niet bloot aan regen of vocht. Het apparaat mag niet blootgesteld worden aan druppels of spetters, en met water gevulde objecten, zoals vazen, dienen niet op het apparaat gezet te worden.
- **WAARSCHUWING** – Niet bedekken.
- **WAARSCHUWING** – Gebruik alleen door de fabrikant gespecificeerde toevoegingen/accessoires (zoals de aparte voedingsadapter, batterij enz.).
- **WAARSCHUWING** – De stekker is het belangrijkste middel om de verbinding te verbreken en dient als zodanig gebruikt te worden. Het middel om de verbinding te verbreken dient gemakkelijk toegankelijk te zijn.
- **WAARSCHUWING** – Deze actieve luidspreker kan hoge geluidsdrumniveaus produceren.
- **WAARSCHUWING** – Luister niet te dicht bij de actieve luidspreker.
- **WAARSCHUWING** – Luister niet te lang naar een hoog geluidsdrumniveau.
- **WAARSCHUWING** – Probeer de behuizing van de actieve luidspreker niet te verwijderen, er zijn geen onderdelen die door de gebruiker te onderhouden zijn.
- **WAARSCHUWING** – Verbind geen gitaar met de Stanmore Bluetooth.
- **WAARSCHUWING** – Steek geen lichaamsdelen of objecten in de baspoort, vanwege het risico op letsel.
- **GEVAAR** – voor het laten vallen van het product.
- **GEVAAR** – voor scherpe hoeken.

VOCHT EN LUCHTVOCHTIGHEID

- De actieve luidspreker dient geplaatst te worden op een vocht- en watervrije plaats.
- Gebruik dit apparaat niet in de omgeving van water. Stel het niet bloot aan regen of druppelend water. Spetter er geen water op.

INSTALLATIE

- Installeer niet in de omgeving van warmtebronnen zoals radiatoren, verwarmingsroosters, fornuizen of andere apparaten (waaronder versterkers) die warmte produceren.
- Bronnen van open vuur, zoals brandende kaarsen, dienen niet op de actieve luidspreker geplaatst te worden.
- Blokkeer de ventilatieopeningen niet. Installeer volgens de instructies van de fabrikant.

VERBINDING

- Verbind de actieve luidspreker volgens de instructies in de handleiding.
- Sluit de actieve luidspreker alleen aan op bronnen met het juiste voltage zoals weergegeven op het apparaat.
- Zorg dat de stroomkabels veilig zijn en voorkom dat erop gelopen wordt of dat ze knikken, voornamelijk in de buurt van stekkers, contacten en waar ze het apparaat uitkomen.
- Gebruik alleen stroomkabels van het in de gebruiksaanwijzing gespecificeerde type of zoals aangegeven op de actieve luidspreker. Vervang de met deze actieve luidspreker meegeleverde aparte stroomkabel niet voor enige andere stroomtoevoer – gebruik alleen de stroomkabel die is geleverd door de fabrikant.
- Omzeil de beveiligingsdoeleinden van de gepolariseerde of gearde stekker niet. Een gepolariseerde stekker heeft twee pinnen, de ene langer dan de andere. Een gearde stekker heeft twee pinnen en een derde voor de aarding. De wijde pin van de aarding is voor uw eigen veiligheid. Als de geleverde stekker niet in je stopcontact past, raadpleeg dan een elektricien om het onjuiste stopcontact te vervangen.
- Haal de stekker uit het stopcontact bij onweer of bij lange periodes zonder gebruik.
- Niet installeren in een gebied waar toegang tot de stroomstekker belemmerd wordt. De enige manier om het apparaat volledig stroomvrij te maken, is de stekker uit het stopcontact halen; de stekker moet te allen tijde toegankelijk zijn.

REINIGING

- Alleen reinigen met een droge doek.

ONDERHOUD

- Raadpleeg voor elk onderhoud gekwalificeerd servicepersoneel. Onderhoud is vereist als het apparaat enige vorm van schade heeft, zoals beschadiging aan de stroomkabel of stekker, vloeistof in het apparaat, schade door vallende objecten of door blootstelling aan regen of vocht, ongewone werking of door vallen.
- **LET OP:** deze onderhoudsinstructies zijn alleen voor gebruik door gekwalificeerd servicepersoneel. Om het risico op elektrische schokken te voorkomen, voer geen onderhoud uit tenzij u gekwalificeerd bent.

NALEVINGSSYMBOLLEN

FCC-verklaring

Dit apparaat is getest en voldoet aan de limieten voor een digitaal apparaat van klasse B volgens onderdeel 15 van de FCC-regels.

Deze limieten zijn ingesteld om redelijke bescherming te bieden tegen schadelijke interferentie in een woonomgeving. Dit apparaat genereert en gebruikt radiofrequentie-energie en kan deze uitstralen. Het kan, indien het niet wordt geïnstalleerd en gebruikt volgens de instructies, schadelijke interferentie met radiocommunicatie veroorzaken. Er bestaat echter geen garantie dat interferentie niet zal optreden in bepaalde opstellingen. Indien dit apparaat toch schadelijke interferentie veroorzaakt in de ontvangst van radio- en televisiesignalen, hetgeen u kunt vaststellen door het apparaat uit en weer in te schakelen, wordt het de gebruiker aangeraden om deze interferentie met een van de volgende maatregelen te proberen te verhelpen:

- Richt de ontvangende antenne opnieuw of verplaats deze.
- Vergroot de afstand tussen het apparaat en de ontvanger.
- Sluit het apparaat aan op een wandcontactdoos in een ander circuit dan dat waarop de ontvanger is aangesloten.
- Roep de hulp in van de wederverkoper of een ervaren radio- of televisietechnicus.

Dit apparaat voldoet aan onderdeel 15 van de FCC-regels. Het gebruik is afhankelijk van de volgende twee voorwaarden:

(1) Dit apparaat mag geen schadelijke interferenties produceren, en (2) dit apparaat moet alle ontvangen interferenties accepteren, ook interferenties die ongewenste werking kunnen veroorzaken.

Wijzigingen of aanpassingen die niet uitdrukkelijk zijn goedgekeurd door de partij die verantwoordelijk is voor de naleving, kunnen de bevoegdheid van de gebruiker om dit apparaat te bedienen tenietdoen.

IC-verklaring

Dit apparaat voldoet aan Industry Canada's RSS-normen voor van vergunning vrijgestelde apparatuur. Het gebruik is afhankelijk van de volgende twee voorwaarden:

- (1) Dit apparaat mag geen interferenties produceren; en
- (2) dit apparaat moet alle interferenties accepteren, ook interferenties die ongewenste werking kunnen veroorzaken.



LET OP: Om het risico op elektrische schokken te voorkomen, mag u de behuizing niet verwijderen. Er bevinden zich binnenin geen onderdelen die door de gebruiker te onderhouden zijn. Raadpleeg voor onderhoud gekwalificeerd servicepersoneel.



Dit apparaat mag niet behandeld worden als huisvuil. Omgang met elektrisch en elektronisch afval is gereguleerd door de lidstaten van de Europese Unie en andere Europese landen met eigen nationale beleidslijnen voor de omgang hiermee. Als u meer informatie nodig hebt over de verzameling, het hergebruik en recyclingsystemen, neem dan contact op met uw plaatselijke of regionale afvalbedrijf.



Dit product voldoet aan ANSI/UL Std. 60065 en is gecertificeerd voor CAN/CSA Std. C22.2 No. 60065.



Dit product voldoet aan de volgende Europese richtlijnen: de richtlijn voor elektromagnetische compatibiliteit 2014/30/EU en de laagspanningsrichtlijn 2014/35/EU.



Dit apparaat is een klasse II- of dubbel geïsoleerd elektrisch apparaat. Het is zodanig ontworpen dat het geen veiligheidsverbinding met elektrische aarding vereist.

De inhoud van dit document is alleen geschikt voor informatiedoeleinden. Zound Industries behoudt zich het recht voor om informatie zonder voorafgaande melding en op enig moment aan te passen.

Zound Industries International AB verklaart hierbij dat deze draagbare luidspreker in overeenstemming is met de essentiële vereisten en andere relevante voorzieningen van richtlijn 2014/35/EU (laagspanning), 2014/30/EU (EMC), 1999/5/EC (R&TTE), 2009/125/EC (ErP), 2011/65/EU (RoHS). Ga voor de conformiteitsverklaring naar deze website: www.zoundindustries.com

Zound Industries International AB, Centralplan 15, 111 20 Stockholm, Zweden

NEDERLANDS ONDERDELEN

PAGINA

- 005. INHOUD VAN DE VERPAKKING**
- 007. ALGEMENE BESCHRIJVING**
- 009. DE STANMORE BLUETOOTH AANSLUITEN**
- 010. HET APPARAAT AAN- EN UITZETTEN**
- 011. GEBRUIK VAN DE STANMORE BLUETOOTH MET UW APPARATEN**
- 012. VERBINDEN VIA BLUETOOTH (PAIRING)**
- 014. AUTOMATISCHE VERBINDING MET BLUETOOTH**
- 015. VERBINDEN VAN GELUIDSBRON MET KABEL**
- 018. KIEZEN VAN JE BRON**
- 019. HET GELUID AANPASSEN**
- 020. TECHNISCHE INFORMATIE**
- 021. PROBLEEMOPLOSSING**

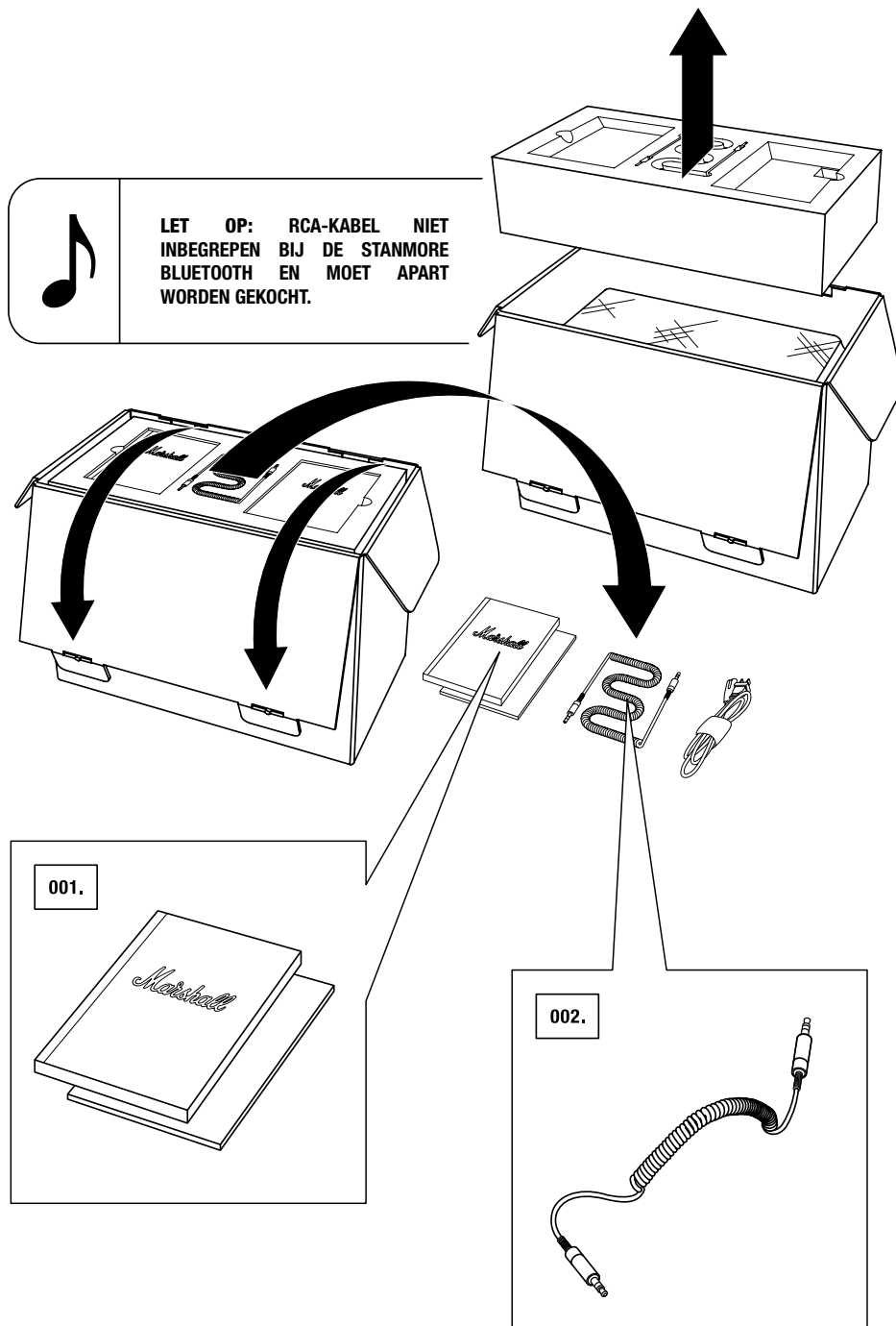
INHOUD VAN DE VERPAKKING

001. SNELSTARHANDLEIDING EN VEILIGHEIDSINFORMATIE

002. DRAADSNOER MET TWEE 3,5 MM STEREOAANSLUITINGEN OM AAN JE MUZIEKSPeler TE VERBINDEN

003. STROOMKABEL

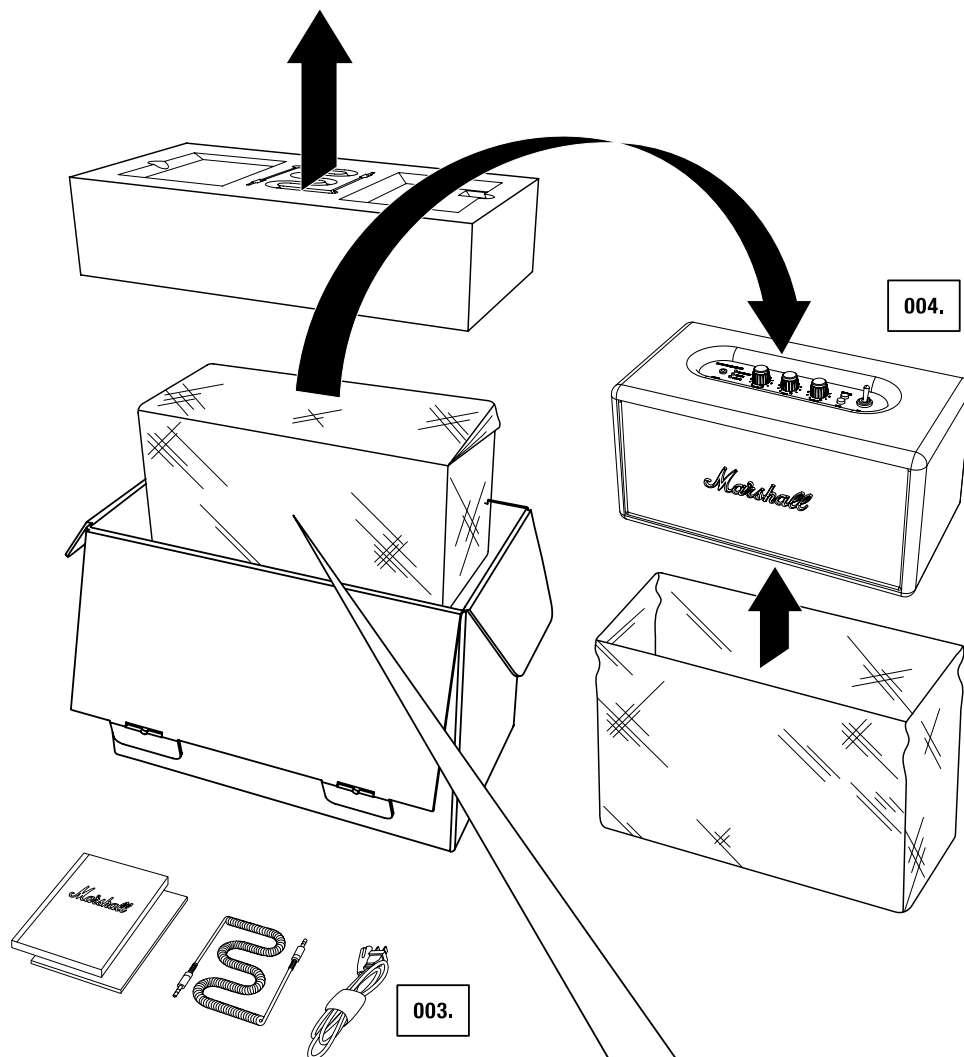
004. MARSHALL STANMORE BLUETOOTH – ACTIEVE STEREOLUIDSPREKER



005.

Marshall

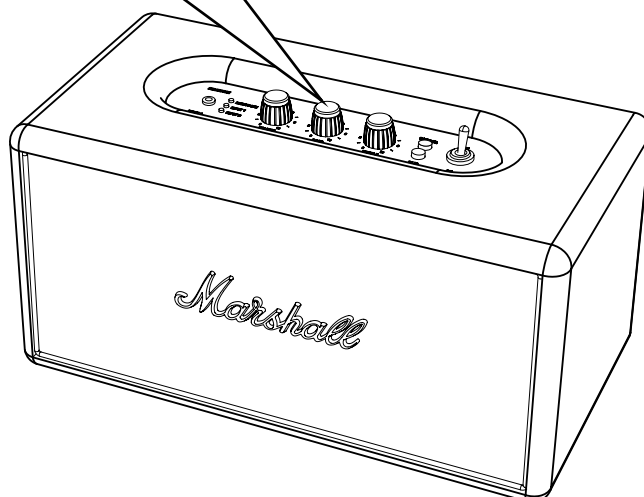
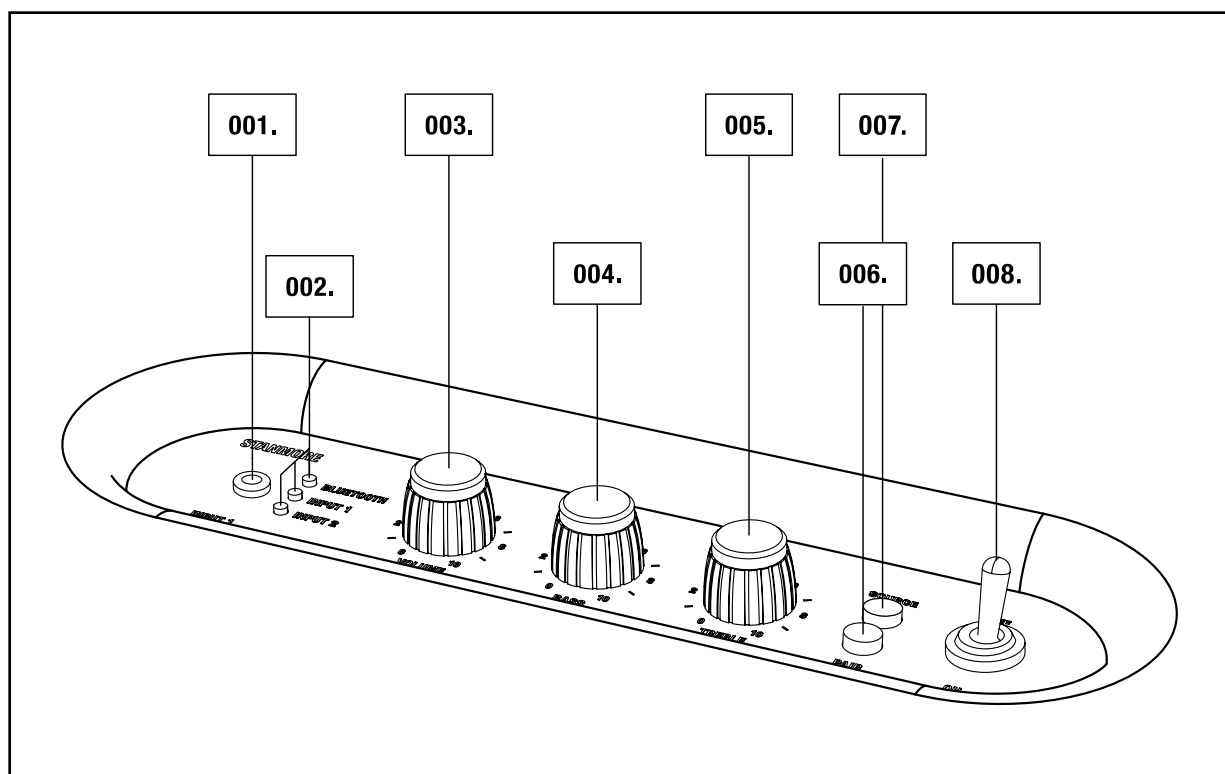
INHOUD VAN DE VERPAKKING



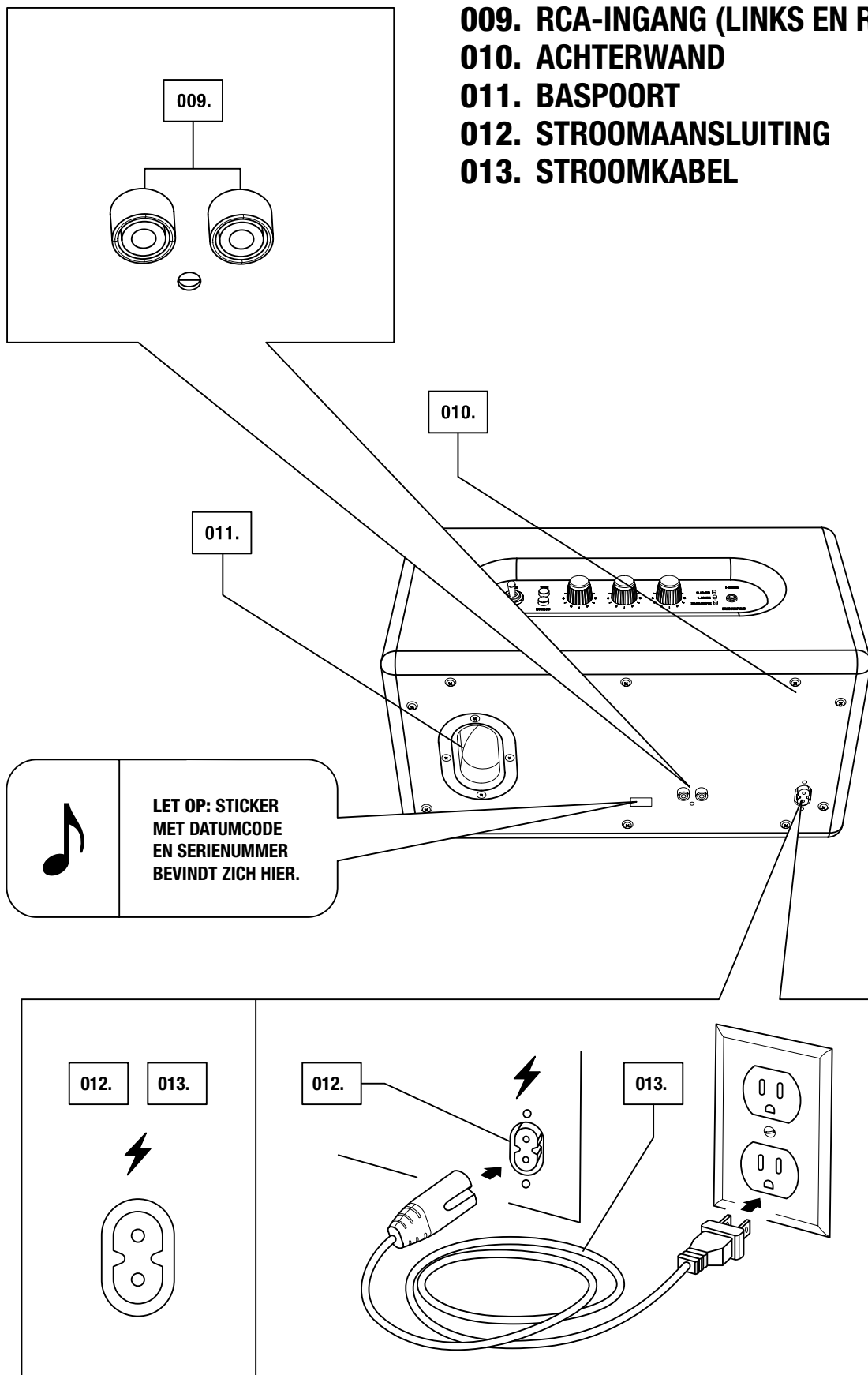
**LET OP: TIL DE ACTIEVE LUID-
SPREKER OP AAN DE ONDERKANT.
TIL NIET MET DE BESCHERMENDE
ZAK OM RISICO OP VALLLEN VAN
HET PRODUCT TE VOORKOMEN.**

ALGEMENE BESCHRIJVING

- 001. INGANG VOOR 3,5 MM STEREOSTEKKER
- 002. LAMPJES VOOR BRONNEN
- 003. VOLUMEKNOP
- 004. KNOP VOOR LAGE TONEN
- 005. KNOP VOOR HOGE TONEN
- 006. KOPPELINGSKNOP
- 007. BRONKNOP
- 008. AAN/UIT-KNOP



ALGEMENE BESCHRIJVING



- 009. RCA-INGANG (LINKS EN RECHTS)**
- 010. ACHTERWAND**
- 011. BASPOORT**
- 012. STROOMAANSLUITING**
- 013. STROOMKABEL**



**LET OP: STICKER
MET DATUMCODE
EN SERIENUMMER
BEVINDT ZICH HIER.**

012.

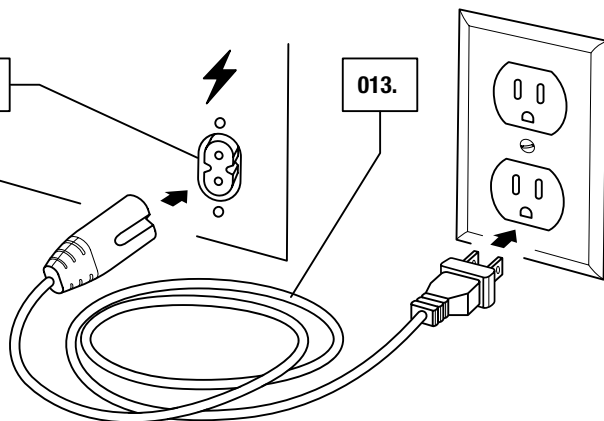
013.



012.



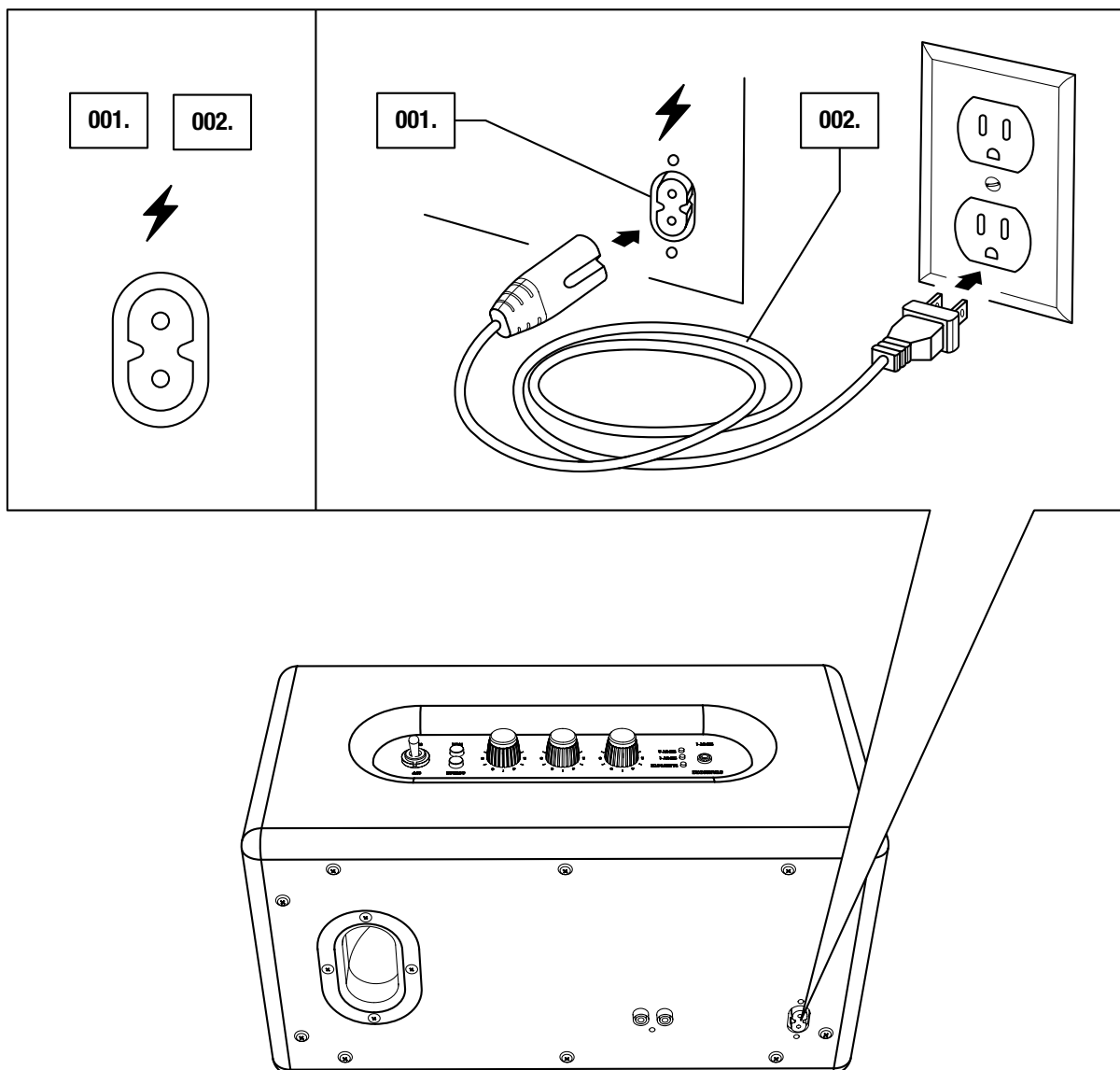
013.



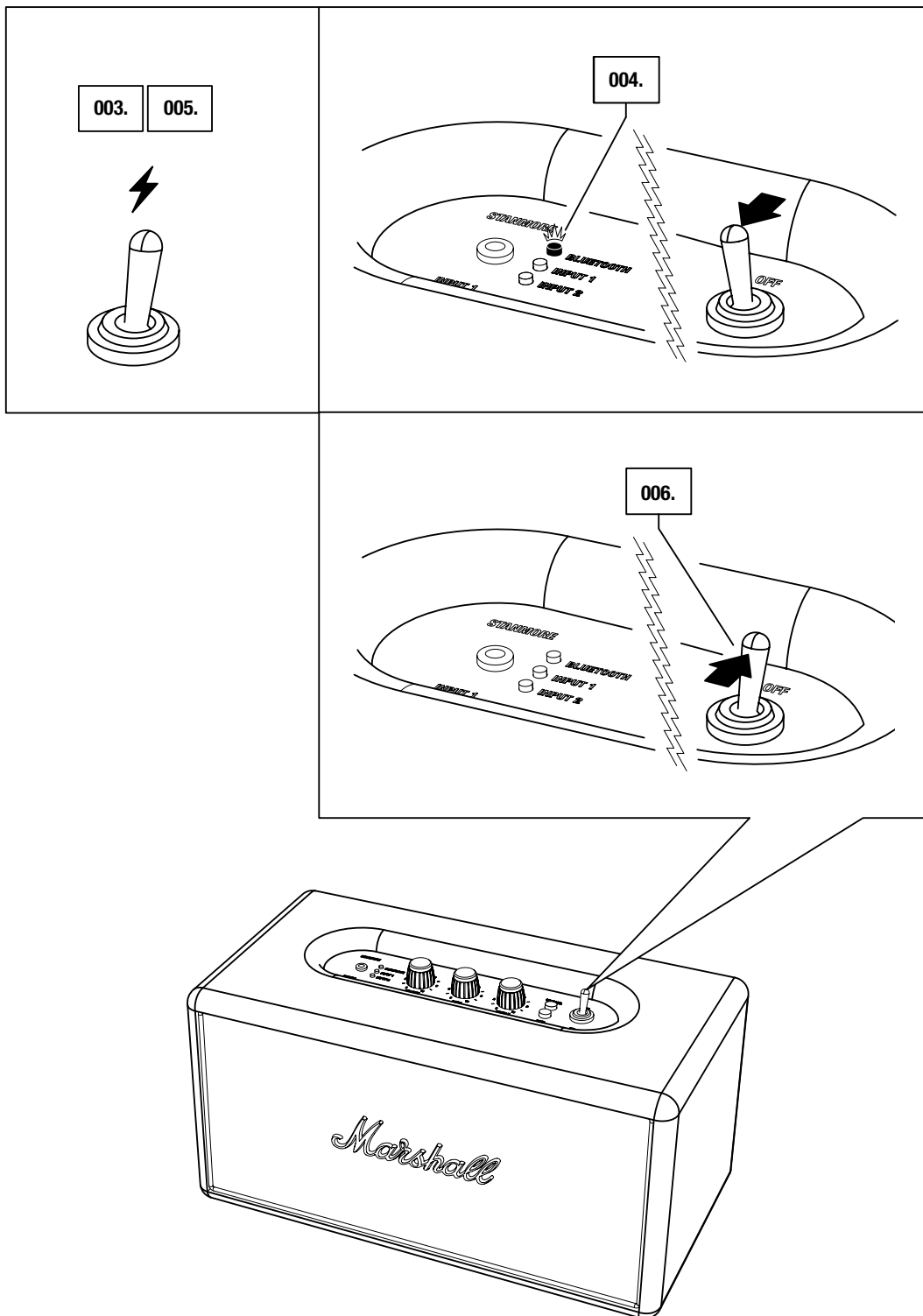
DE STANMORE BLUETOOTH AANSLUITEN

BELANGRIJK: CONTROLEER VOOR JE VERDER GAAT MET PUNT 001 HIERONDER OF DE INBEGREPEN STROOMKABEL EN STEKKER EN UW STANMORE BLUETOOTH ACTIVE STEREOLUIDSPREKER GESCHIKT ZIJN VOOR JE STROOMVOORZIENING EN STOPCONTACT.

- 001. STEEK DE STROOMKABEL IN DE STROOMAANSLUITING AAN DE ACHTERKANT VAN DE LUIDSPREKER.**
- 002. STEEK DE STEKKER IN HET STOPCONTACT.**
- 003. ZET DE AAN/UIT-SCHAKELAAR OP DE LUIDSPREKER OP 'AAN'.**
- 004. DE RODE BLUETOOTH-INDICATOR BEGINT TE KNIPPEREN TERWIJL DE LUIDSPREKER ZOEKT NAAR EEN BLUETOOTH-APPARAAT.**
- 005. OM DE LUIDSPREKER UIT TE SCHAKELN, ZET JE DE AAN/UIT-SCHAKELAAR OP DE LUIDSPREKER OP 'UIT'.**
- 006. DE LEDLAMPJES GAAN UIT.**



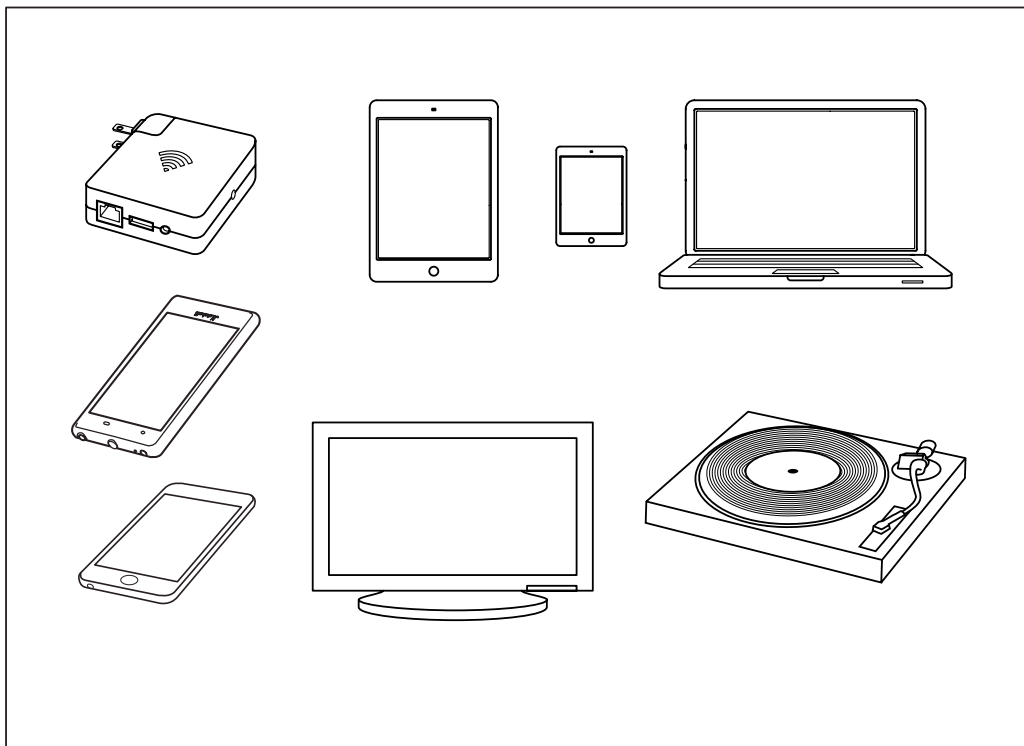
HET APPARAAT AAN- EN UITZETTEN



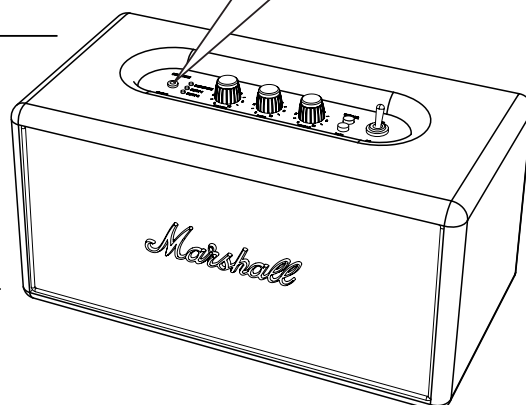
GEBRUIK VAN DE STANMORE BLUETOOTH MET UW APPARATEN

MET VERSCHILLENDE VERBINDINGSBRONNEN ZIJN ER VELE MANIEREN OM MET JE LUIDSPREKER TE VERBINDEN, VIA TELEFOON, DRAAITAFELS, TV OF DRAADLOOS VIA BLUETOOTH® MET APTX®-TECHNOLOGIE. HIERONDER VIND JE MEER INFORMATIE OVER DE VERBINDINGSBRONNEN:

- DRAADLOZE VERBINDING VIA BLUETOOTH
- MET KABELS, 3,5 MM OF RCA



LET OP: ZORG ERVOOR DAT HET VOLUME LAAG STAAT OP ZOWEL DE ACTIEVE LUIDSPREKER ALS DE MUZIEKSPeler ALS JE BEGINT MET HET AFspeLEN VAN MUZIEK.



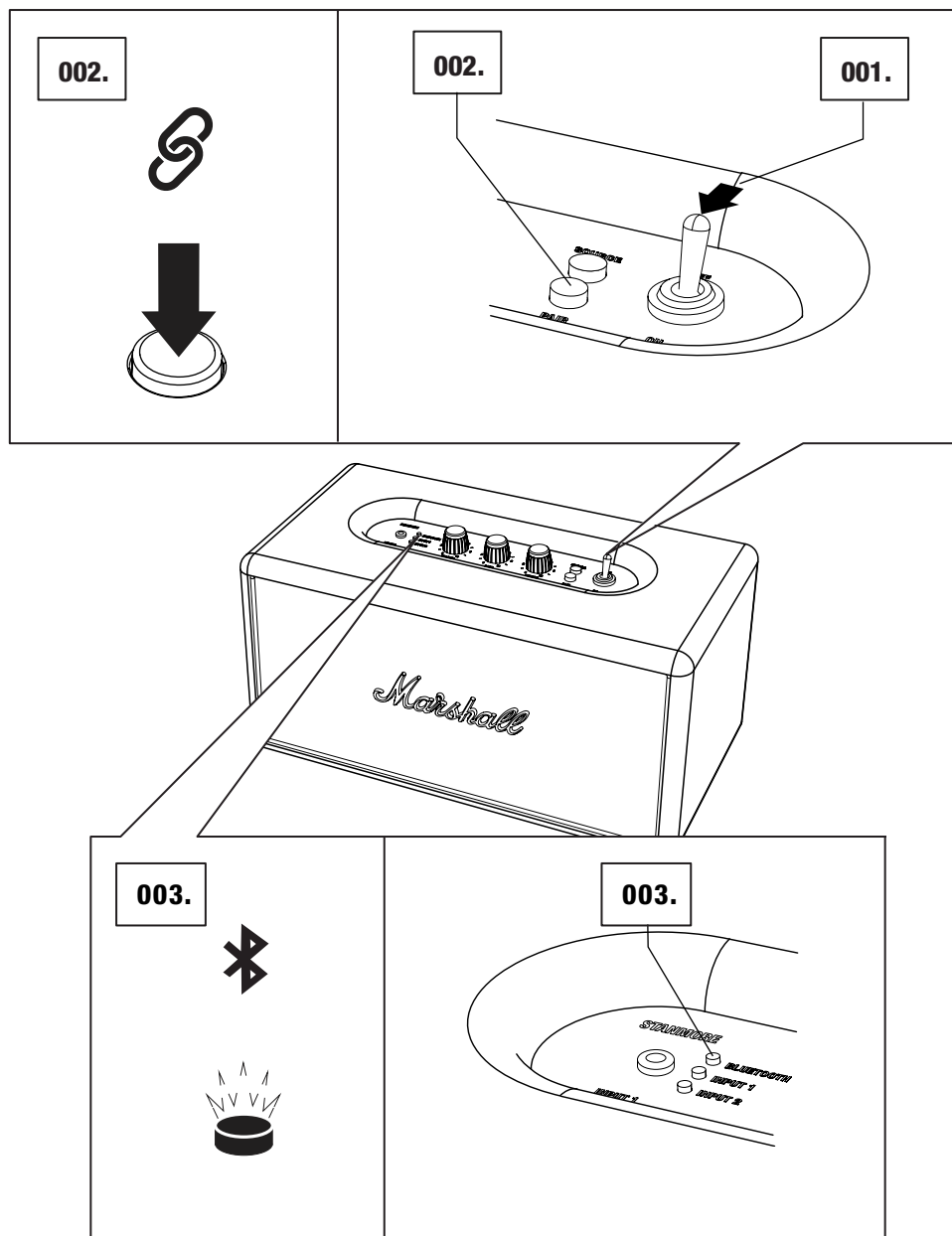
VERBINDEN VIA BLUETOOTH (PAIRING)

VOLG DEZE STAPPEN OM DE STANMORE BLUETOOTH DRAADLOOS MET JE APPARAAT MET BLUETOOTH TE VERBINDEN.

001. ZORG DAT DE STANMORE BLUETOOTH INGESCHAKELD IS.

002. DRUK OP DE VERBINDINGSKNOP.

003. HET RODE BLUETOOTH-LAMPJE GAAT SNEL KNIPPEREN.

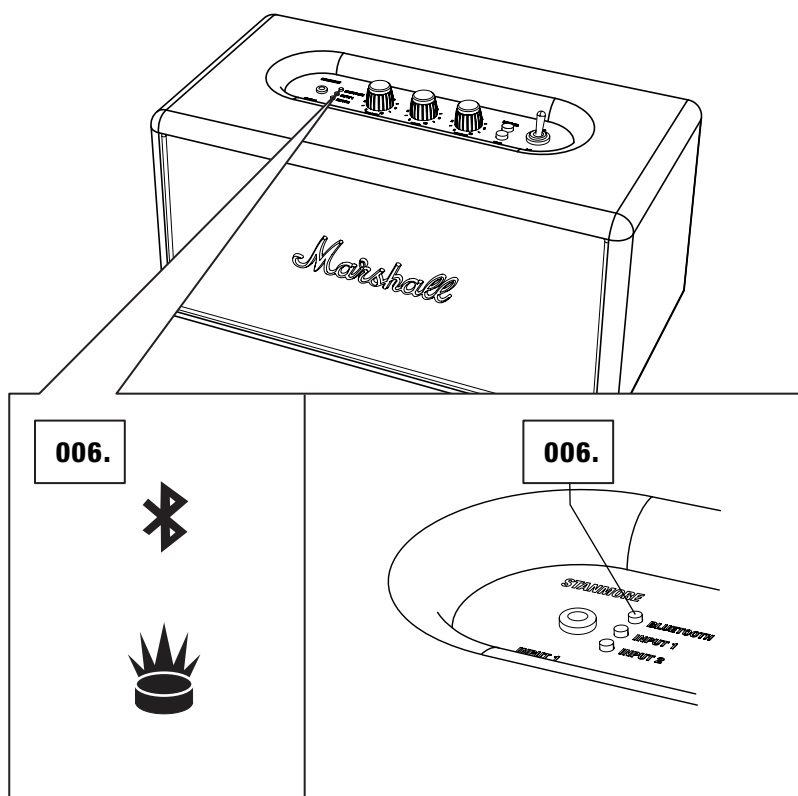
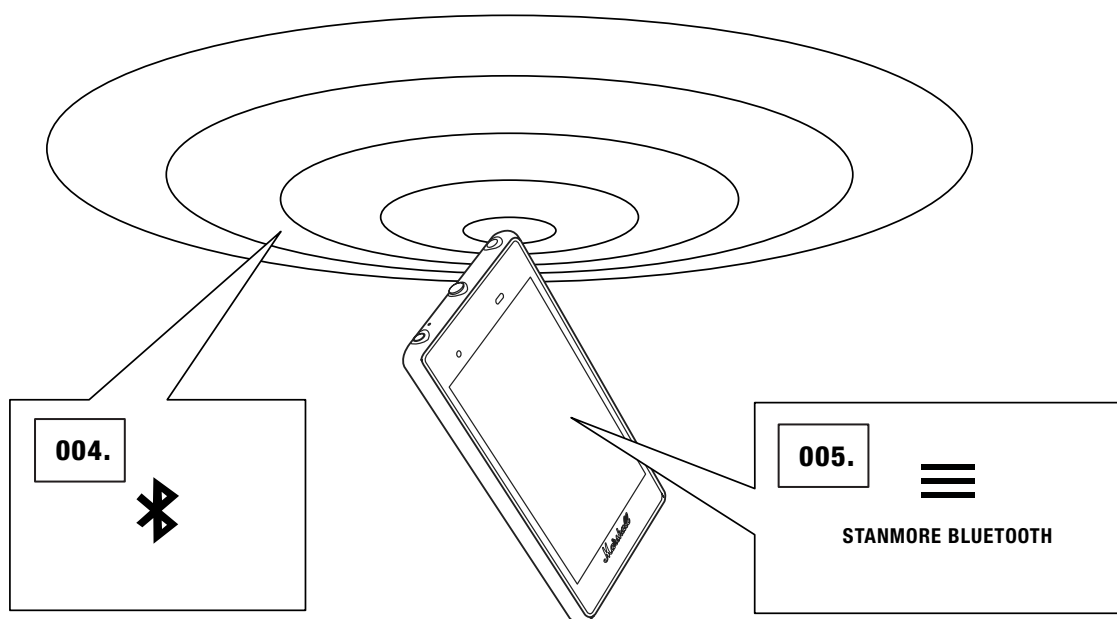


VERBINDEN VIA BLUETOOTH (PAIRING)

004. SCHAKEL DE BLUETOOTH-FUNCTIE IN OP JE APPARAAT (SMARTPHONE, TABLET, COMPUTER).

005. SELECTEER OP JE APPARAAT STANMORE BLUETOOTH IN DE BLUETOOTH-LIJST EN ACCEPTEER DE VERBINDING.

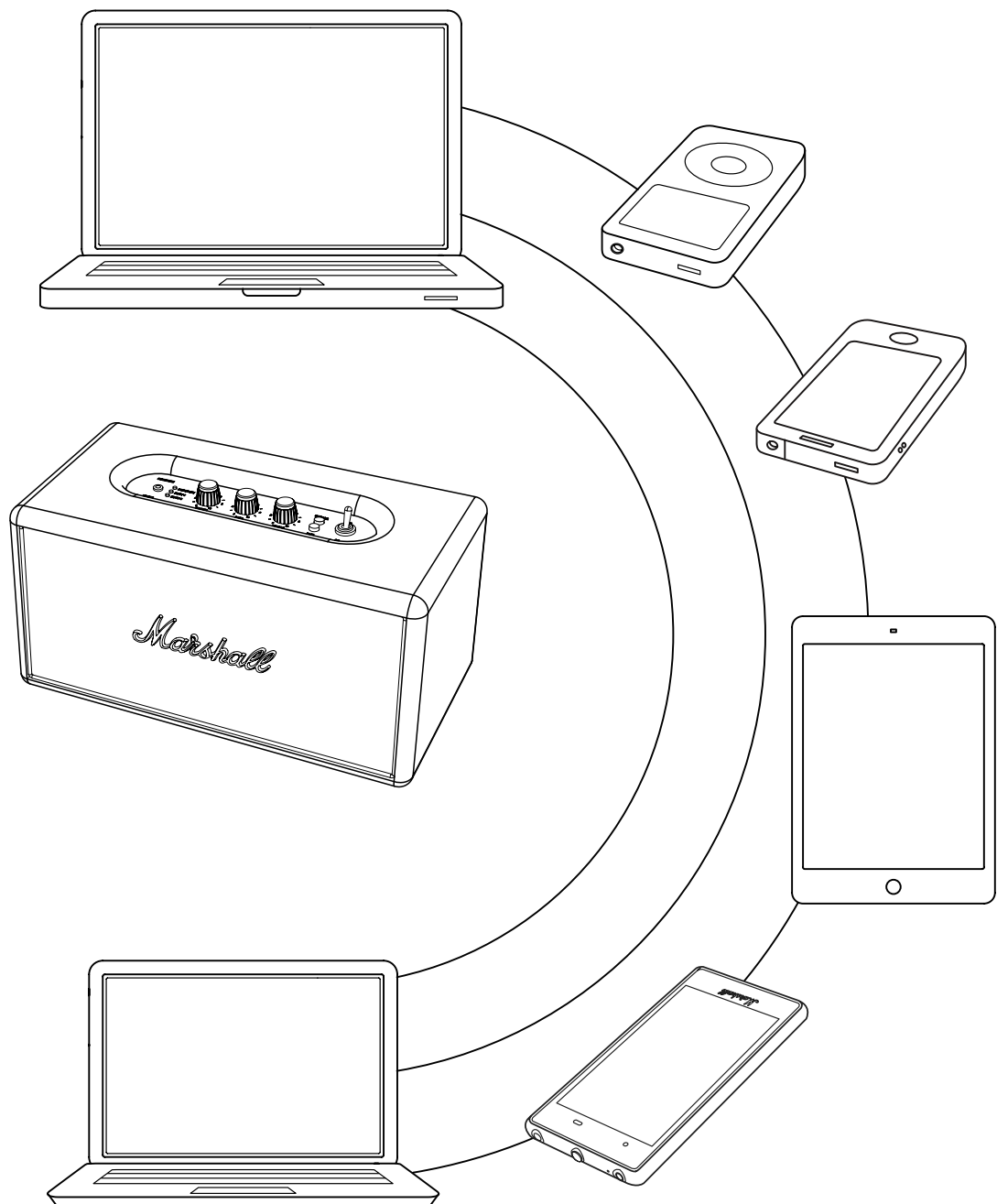
006. HET BLUETOOTH-LAMPJE OP DE LUIDSPREKER BLIJFT CONTINU BRANDEN EN DE APPARATEN ZIJN NU VERBONDEN.



AUTOMATISCHE VERBINDING MET BLUETOOTH

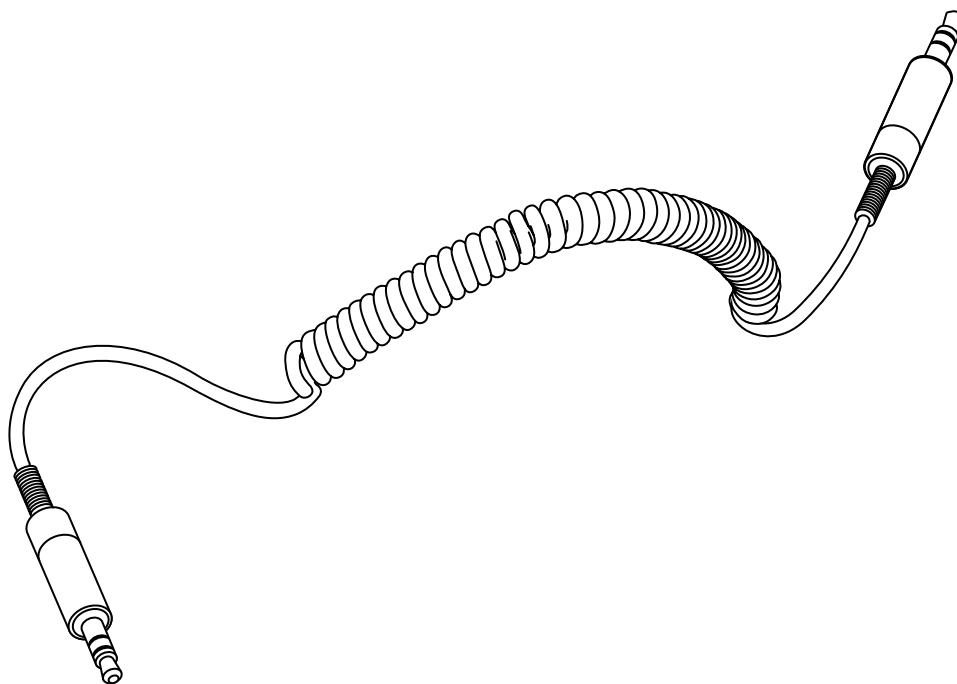
ALS EEN APPARAAT MET BLUETOOTH-VERBINDING ZICH BUITEN HET BEREIK VAN DE STANMORE BLUETOOTH (CA. 10 METER ZONDER OBSTAKELS) BEWEEGT, WORDT DE VERBINDING MET DAT APPARAAT VERBROKEN. HET APPARAAT WORDT AUTOMATISCH WEER VERBONDEN ALS HET TERUG IN HET BEREIK KOMT.

DE LUIDSPREKER SLAAT TOT ZES APPARATEN OP EN PROBEERT HET EERST TE VERBINDEN MET HET LAATST TOEGEVOEGDE APPARAAT MET BLUETOOTH. BIJVOORBEELD, ALS DE LUIDSPREKER VERBONDEN IS MET DE VOLGENDE APPARATEN: **A-B-C-D-E-F**, DAN HEEFT APPARAAT **F** DE EERSTE PRIORITEIT EN APPARAAT **A** DE LAATSTE. ELKE KEER DAT DE LUIDSPREKER OPSTART, VOERT HIJ EEN AUTOMATISCHE VERBINDING UIT MET APPARATEN BINNEN BEREIK.



VERBINDEN VAN GELUIDSBRON MET KABEL

ER ZIJN TWEE MANIEREN OM OP DE OUDERWETSE MANIER MET JE STANMORE BLUETOOTH TE VERBINDEN, MET EEN KABEL. GEBRUIK EEN VAN DE TWEE BESCHIKBARE AUDIO-INGANGEN: INGANG 1 – 3,5 MM STEREOSTEKKER, INGANG 2 – ANALOGE RCA-INGANG.



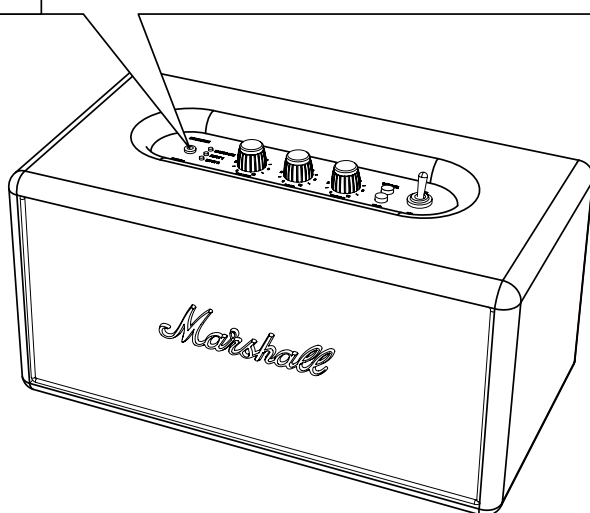
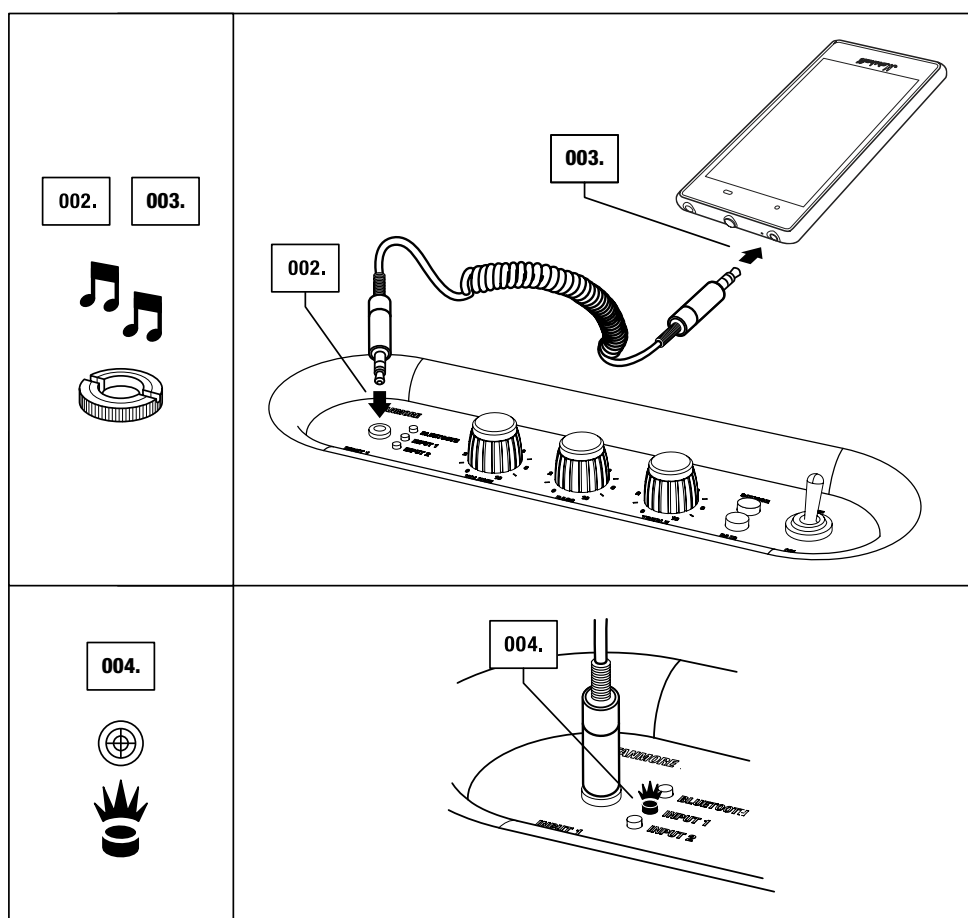
- **INGANG 1 – 3,5 MM STEREOSTEKKER**
GEBRUIK HET TWEEZIJDIGE KRULSNOER MET 3,5 MM STEKKERS OM TE VERBINDEN MET EXTERNE GELUIDSBRONNEN.
- **INGANG 2 – ANALOGE RCA-INGANG**
GEBRUIK DE ANALOGE RCA-INGANG OM TE VERBINDEN MET JE CD-SPELER, DRAAITAFEL (MET RIAA) OF SONOS UNIT.

LET OP: RCA-KABEL NIET INBEGREPEN BIJ DE STANMORE BLUETOOTH EN MOET APART WORDEN GEKOCHT.



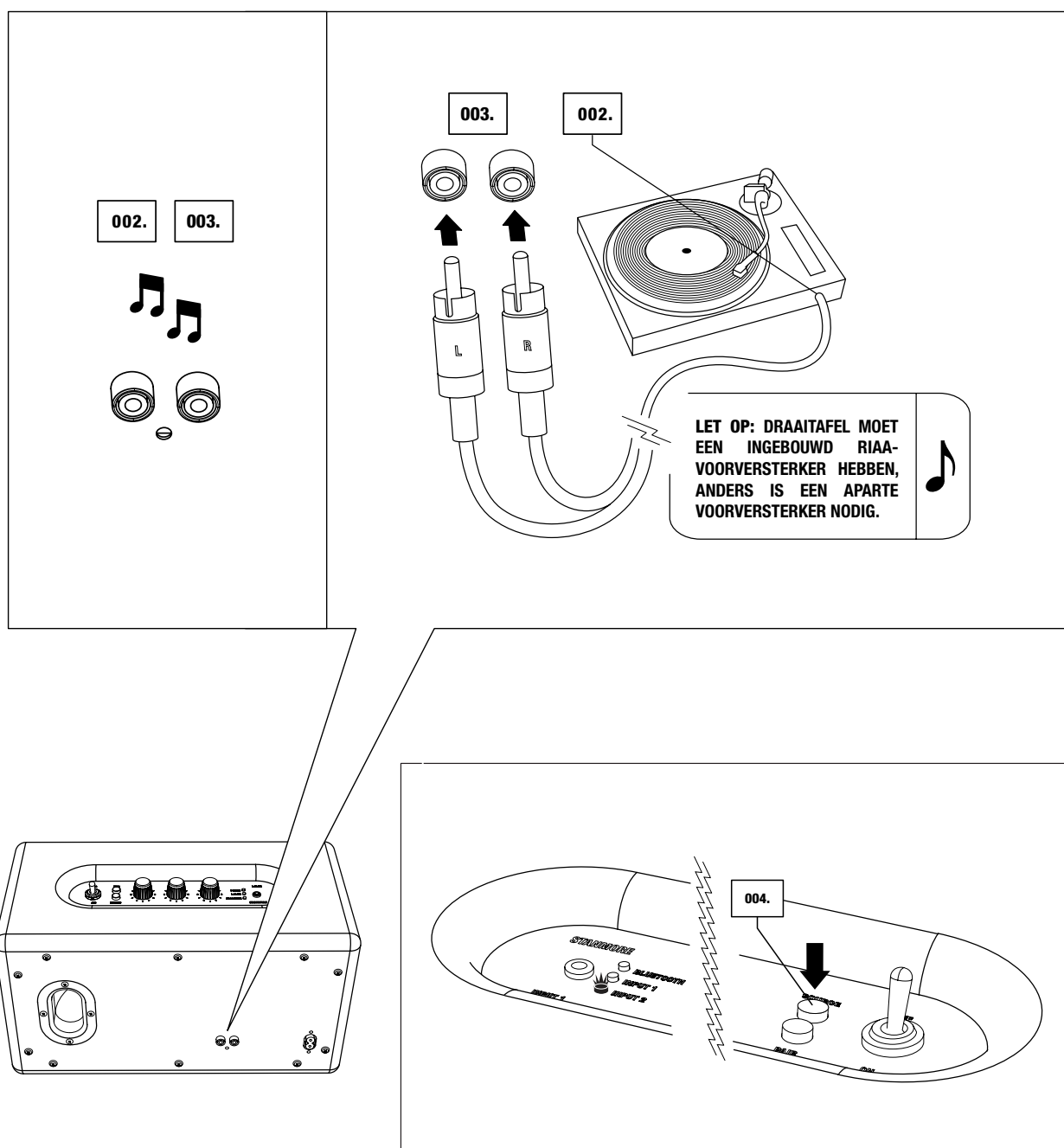
INGANG 1 – 3,5 MM STEREOSTEKKER

001. ZORG DAT DE STANMORE BLUETOOTH IS UITGESCHAKELD.
002. VERBIND DE KABEL MET DE 3,5 MM STEREOSTEKKER MET DE ALS INPUT 1 GEMARKEERDE INGANG OP DE LUIDSPREKER.
003. VERBIND DE KABEL MET DE 3,5 MM STEREOSTEKKER MET DE MUZIEKSPELER EN SCHAKEL DE LUIDSPREKER IN.
004. SELECTEER INGANG 1 ALS BRON DOOR OP DE BRONKNOP TE DRUKKEN TOT HET INPUT 1-LAMPJE BRANDT (ZIE PAGINA 018).



INGANG 2 – RCA-POORTEN

001. ZORG DAT DE STANMORE BLUETOOTH IS UITGESCHAKELD.
002. VERBIND DE KABEL MET DE RCA-STEKKERS MET DE PASSENDE RCA-INGANGEN (LINKS EN RECHTS) ACHTER OP DE LUIDSPREKER.
003. VERBIND DE ANDERE KANT VAN DE KABEL MET DE RCA-UITGANG OP JE GELUIDSBRON EN SCHAKEL DE LUIDSPREKER IN.
004. SELECTEER INGANG 2 ALS BRON DOOR OP DE BRONKNOP TE DRUKKEN TOT HET INPUT 2-LAMPJE BRANDT (ZIE PAGINA 018).



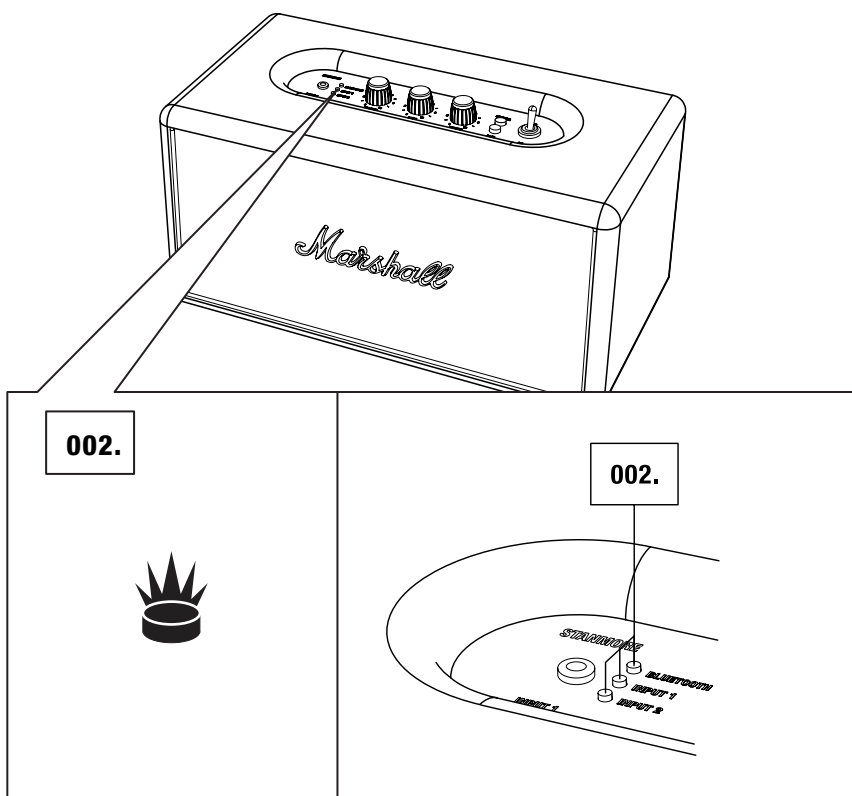
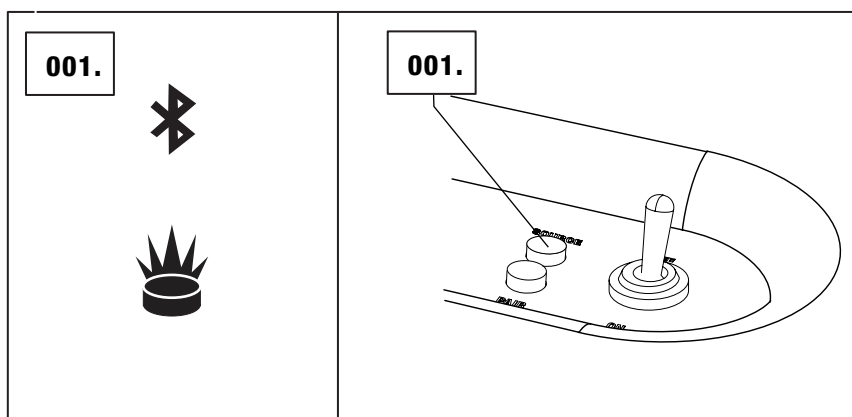
KIEZEN VAN JE BRON

DE INGANGSBRON DIE OP DIT MOMENT GESELECTEERD IS, WORDT GETOOND MET EEN BRANDEND LAMPJE. JE KUNT ALS VOLGT EEN ANDERE GELUIDSBRON SELECTEREN:

001. DRUK OP DE BRONKNOP OM TE KIEZEN TUSSEN DE BRON EN/OF OM TE SCHAKELEN TUSSEN VERBONDEN BRONNEN.

002. EEN BRANDEND LAMPJE GEEFT AAN WELKE BRON JE GESELECTEERD HEBT.

- BLUETOOTH-APPARAAT
- INGANG 1 – 3,5 MM STEREOSTEKKER
- INGANG 2 – RCA-POORTEN



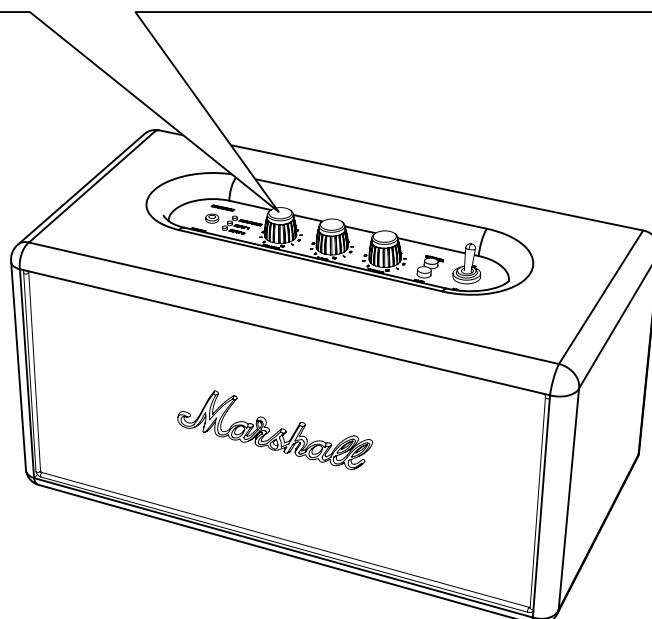
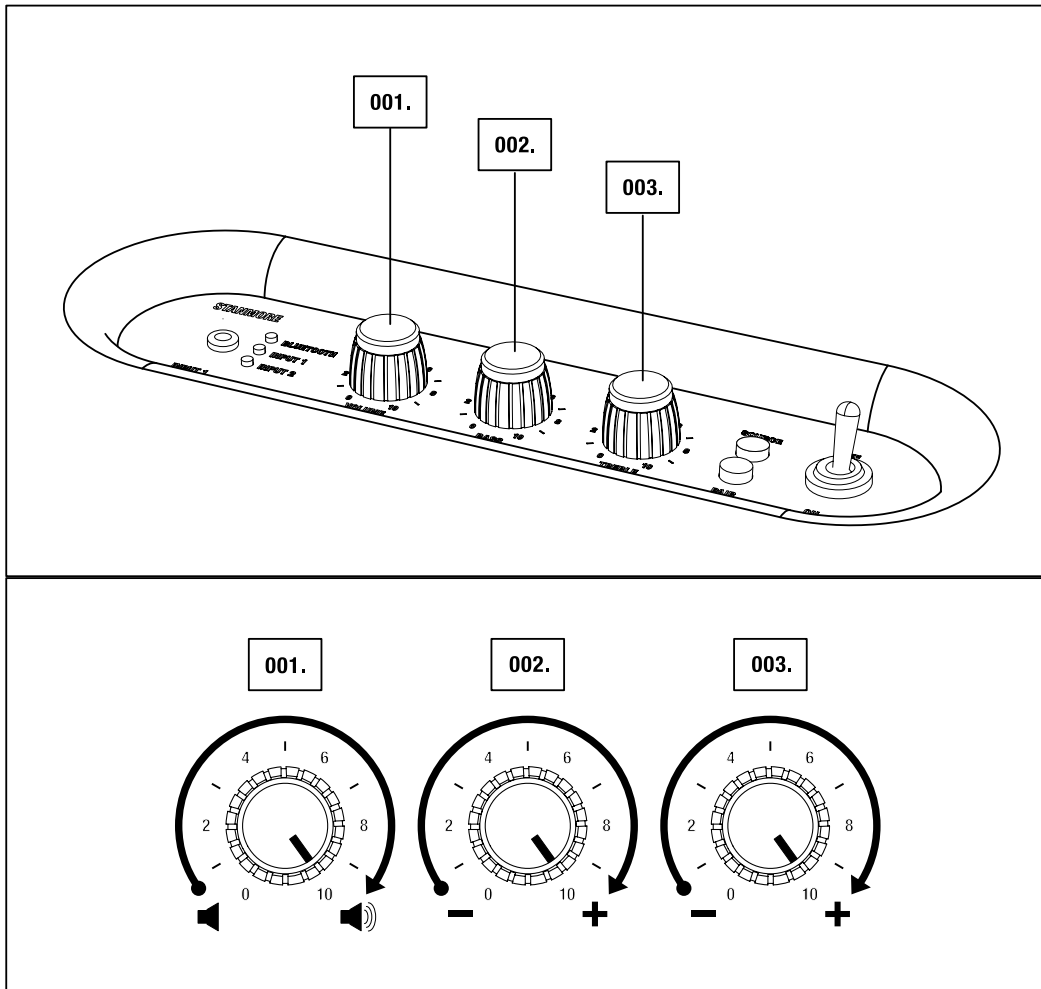
VOLUME/HOGE TONEN/LAGE TONEN AANPASSEN

DE STANMORE HEEFT DRIE KNOPPEN VOOR GELUIDSAANPASSING:

001. VOLUMEKNOP

002. KNOP VOOR LAGE TONEN

003. KNOP VOOR HOGE TONEN



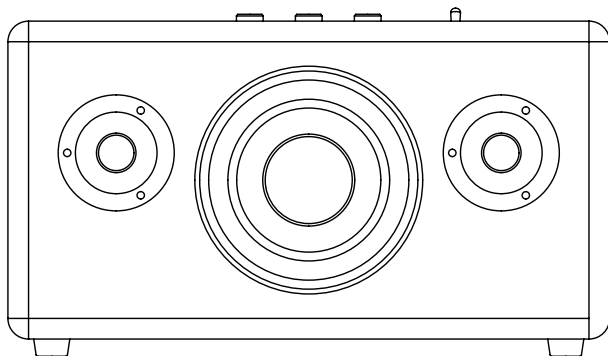
TECHNISCHE INFORMATIE

GELUIDSSPECIFICATIE

- **ACTIEVE STEREO LUIDSPREKER MET BASREFLEXSYSTEEM**
- **DIGITALE KLASSE D-VERSTERKER: 2X20 W + 1X40 W**
- **3/4" KOEPELTWEETERS: 2X**
- **5 1/4" WOOFER: 1X**
- **BEDIENINGSKNOPPEN VOOR LAGE EN HOGE TONEN**
- **FREQUENTIERESPONS: 45-22.000 Hz +/- 3 db**
- **CROSS-OVERFREQUENTIE: 2500 Hz**
- **VERBINDING:**
 - **BLUETOOTH: STANDAARD V 4.0 + EDR APTX® CODEC**
 - **INGANG 1 – 3,5 MM: 1X**
 - **INGANG 2 – RCA: 1X**
 - **OPTISCHE INGANG: 1X**
- **MAX. STROOMUITGANG: 80 W RMS**

TECHNISCHE INFORMATIE

- **STROOMVOLTAGE INGANG: 100-240 V~ /200 W**
- **NOMINALE STROOMSTERKTE: 100-240 V~**
- **ABSOLUUT MIN/MAX: 90-264 V~**
- **STROOMFREQUENTIE: 50-60 Hz**
- **MAX. PIEK STROOMCONSUMPTIE: 200 W**
- **GEWICHT: 5,10kg**
- **AFMETINGEN: 350 X 185 X 185mm**



LET OP: DE VOORWAND IS NIET VERWIJDERBAAR. DEZE ILLUSTRATIE HEEFT ALS DOEL HET WEERGEVEN VAN DE INTERNE LAY-OUT VAN DE LUIDSPREKER. DOE GEEN POGING OM DE VOORWAND TE VERWIJDEREN, DIT KAN JE ACTIEVE LUIDSPREKER BESCHADIGEN.

PROBLEEMOPLOSSING

PROBLEEM	OORZAAK	ACTIE
DE STANMORE BLUETOOTH GAAT NIET AAN.	De luidspreker is niet aangesloten op netvoeding.	Zorg ervoor dat de STANMORE BLUETOOTH is aangesloten op een werkend wandstopcontact, zie pagina 009 .
ER IS GEEN GELUID	Verkeerde ingang voor audiobron geselecteerd.	Wijzig de geselecteerde geluidsbron, zie pagina 018 .
	Geluidsbron niet verbonden via bluetooth of kabel.	Verbind de geluidsbron met de luidspreker, zie 012 of 015 .
	Volume is te laag op de geluidsbron of de STANMORE BLUETOOTH.	Verhoog eerst het volume op uw geluidsbron iets en daarna het geluid op de luidspreker, zie 019 .
HET GELUID IS TE ZACHT	De audiokabel is niet juist verbonden.	Zorg ervoor dat de audiokabel juist verbonden is, zie pagina 015 .
	Volume is te laag op de geluidsbron of de STANMORE BLUETOOTH.	Verhoog eerst het volume op uw geluidsbron iets en daarna het geluid op de luidspreker, zie 019 .
ER IS EEN KRAKEND GELUID TE HOREN	Fragmentering als de stroomtoevoer van de versterker opraakt.	Verlaag het volume op je geluidsbron. Verlaag het volume of de lage tonen op de STANMORE BLUETOOTH, zie pagina 019 .

PROBLEEMOPLOSSING

PROBLEEM	OORZAAK	ACTIE
HET GELUID IS VERVORMD	Het volume op de geluidsbron is te hoog ingesteld.	Verlaag het afspeelvolumen op de geluidsbron.
	Het geluidsbestand (mp3) is van matige kwaliteit.	Probeer een ander(e) geluidsbestand (mp3) of muziekspeler.
	Volume is te hoog op de geluidsbron of de STANMORE BLUETOOTH.	Verlaag het volume op de STANMORE BLUETOOTH, zie pagina 019 .
	Te veel lage/hoge tonen op de luidspreker.	Verlaag de hoge/lage tonen op de STANMORE BLUETOOTH, zie pagina 019 .
ONREGELMATIGE PRESTATIES	Interferentie door een ander elektronisch apparaat.	Zet de STANMORE BLUETOOTH op een andere plaats.
		Zet het storende elektronische apparaat uit of op een andere plek.
KAN GEEN VERBINDING MAKEN MET EEN APPARAAT MET BLUETOOTH	De twee apparaten met bluetooth staan te ver uit elkaar.	Zet de apparaten dicht bij elkaar zodat ze zich binnen 10 meter verbinden, niet geblokkeerd door obstakels zoals wanden of deuren.
	Bluetooth is niet ingeschakeld op uw apparaat.	Zorg ervoor dat bluetooth op uw apparaat geactiveerd is.
	De verbinding is verlopen.	Bij het indrukken van de koppelingsknop zoekt de STANMORE BLUETOOTH gedurende 3 minuten naar apparaten, zie pagina 012 .

PROBLEEMOPLOSSING

PROBLEEM	OORZAAK	ACTIE
KAN GEEN VERBINDING MAKEN MET EEN APPARAAT MET BLUETOOTH	Je apparaat vraagt om een pincode.	Je hoeft in de meeste gevallen geen pincode in te voeren bij het verbinden van een apparaat met bluetooth met de STANMORE BLUETOOTH.
		Als het venster voor pincode-invoer wordt getoond, gebruik dan de STANMORE BLUETOOTH pincode 0000.
	Je apparaat ondersteunt alleen bluetooth HF (handsfree)-gebiedsfunctie.	De luidspreker kan niet verbinden via de bluetooth handsfree gebiedsfunctie. Probeer in plaats daarvan te verbinden met de meegeleverde spiraalkabel, zie 015 .
BLUETOOTH-VERBINDING VALT UIT	De twee apparaten met bluetooth staan te ver uit elkaar of de verbinding wordt beïnvloed door obstakels.	Zet de apparaten dicht bij elkaar zodat ze zich binnen 10 meter verbinden, niet geblokkeerd door obstakels zoals wanden of deuren.
	Er bevindt zich een sterk elektrisch veld rondom de STANMORE BLUETOOTH.	Apparaten zoals magnetrons, draadloze netwerkadapters, fluorescerende verlichting en gasfornuizen gebruiken hetzelfde frequentiebereik als het bluetooth-apparaat. Dit kan tot elektrische storingen leiden.



OPMERKINGEN:

EEN APPARAAT MET BLUETOOTH KAN GELUIDGERELATEERDE OF TECHNISCHE FOUTEN VEROORZAKEN, AFHANKELIJK VAN HET GEBRUIK, IN DE VOLGENDE GEVALLEN:

- ALS EEN LICHAAMSDEEL IN CONTACT IS MET HET ONTVANGST-/DOORGIFTESYSTEEM VAN HET APPARAAT MET BLUETOOTH OF DE STANMORE BLUETOOTH.
- BIJ ELEKTRISCHE VARIATIES DOOR OBSTAKELS ALS MUREN, HOEKEN ENZ.
- BIJ BLOOTSTELLING AAN ELEKTRISCHE STORINGEN DOOR APPARATEN BINNEN DEZELFDE FREQUENTIEBAND, ZOALS MEDISCHE APPARATUUR, MAGNETRONS EN DRAADLOZE NETWERKEN.
- DIT DRAADLOZE APPARAAT KAN ELEKTRISCHE STORINGEN VEROORZAKEN TIJDENS HET GEBRUIK.

WWW.MARSHALLHEADPHONES.COM